



SAFEENERGY

**Safe Pára-Chamas
MECTEXTIL
MFB E120 / EW90**

Certificado conforme EN 1634 - 1 / EN 1363 - 1 / EN 13501 - 2 (2009 + A1 : 2010)
(Certificado APPLUS nº 13/6284-2163-2 Parte 2)

Descrição

Cortina pára-chamas automática enrolável, modelo "TECNITEX MFB-E120/EW90", para controlo de fogo e de fumo, com uma classificação E120 ou EW-90, certificada pelo "Certificado APPLUS nº 13/6284-2163-2 Parte 2"

Composta por:

- Tecido de fibra de vidro com recobrimento de silicone em ambos os lados, cosida com dupla costura de fio de aço
- Caixa para recolha do tecido e guias laterais em chapa galvanizada
- Contrapeso inferior, em aço galvanizado
- Motor tubular de 24V, para enrolar a cortina
- Quadro de Regulação de Motor, queda a velocidade constante
- Quadro de Controlo da Cortina Móvel, com entrada a 220Vac e saída a 24V
- Sistema de alimentação contínua, com autonomia até 6 horas
- Controlo de radiação até 90min (apenas na versão EW-90)

Ensaada e homologada segundo a EN 1634-1, EN 1363-1 e 13501 - 2: 2009+A1: 2010

Funcionamento do sistema:

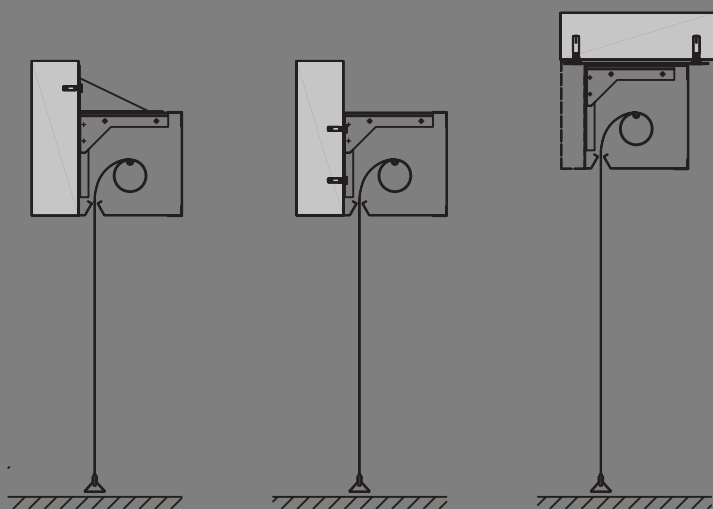
Possibilidade de ativação por sistema SHEV, por um sistema de alarme contra incêndios ou por dispositivos internos de detecção de fogo e fumo.

Em caso de incêndio o Quadro de Controlo recebe o sinal de alarme da central de incêndios, ou de outro sistema de detecção de fumos instalado, desencadeando a descida automática de forma controlada da cortina.

Em caso de corte de corrente, a cortina manterá a sua posição enrolada, graças ao sistema de alimentação contínua, durante 6 horas.

Tipos de Instalação

Caixa de Enrolamento:

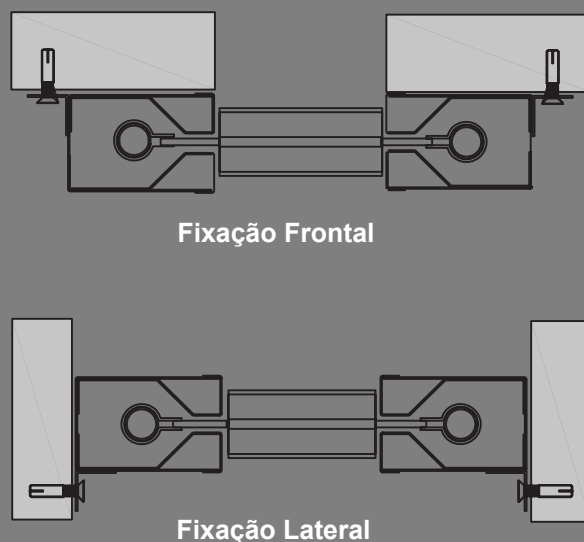


Instalação Padrão

Instalação em
Espaços Reduzidos

Instalação no Tecto
ou no interior do vão

Guias Laterais:

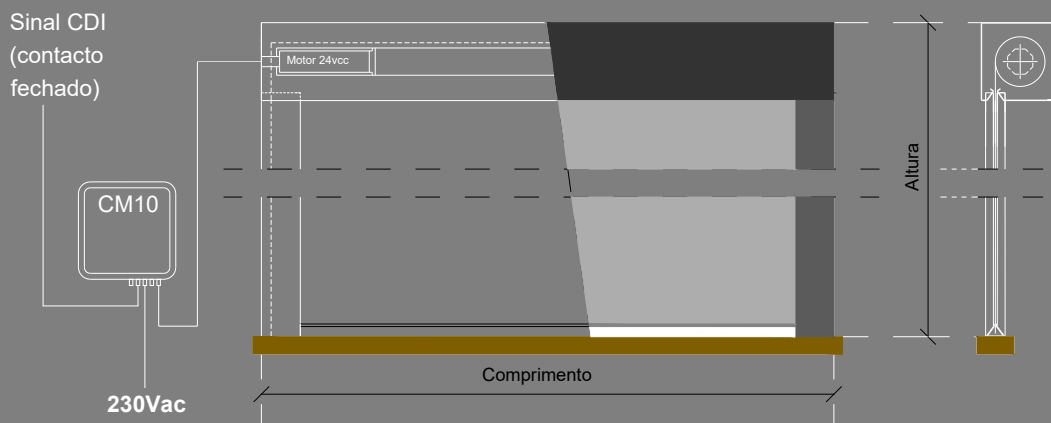


Fixação Frontal

Fixação Lateral

Especificações Técnicas

	Altura	Comprimento
Mínimo	500mm	500mm
Máximo	8000mm	12000mm

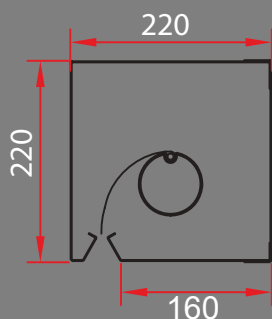


Ficha técnica:

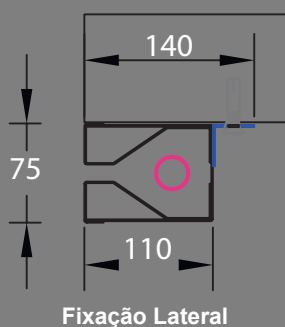
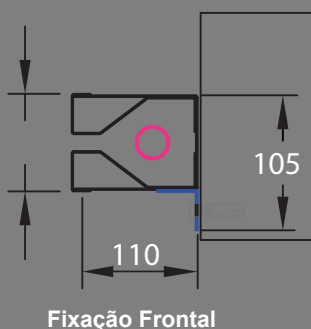
Tecido	MECTEX 1000/03: Tecido de fibra de vidro resistente à temperatura de 1000 C. Espessura: 0,49mm
Caixa Metálica	Chapa galvanizada de espessura 1,5mm
Guias Laterais	Chapa metálica galvanizada com espessura de 4mm Dimensões: 110 x 75mm
Rolo Metálico	Tubo octogonal de aço galvanizado espessura de 1,2mm. Diâmetro de 70mm
Contrapeso	Barra de aço
Embelezador	Perfil triangular de alumínio, lacado a branco, de espessura 1,8mm
Motor Eléctrico	Tensão de funcionamento: 24Vcc, potência máx.: 24W Velocidade angular: 21rpm
CM10 - Quadro de controlo de cortinas móveis	Recebe o sinal de alarme da central de detecção de incêndios e controla o movimento das cortinas - Dimensões: 400mm x 300mm x 210mm - Entrada: 220 Vac 50Hz; - Saída: 24 Vcc; - Bateria: 2 x 12V 7,5 Ah; - Capacidade máx. 12 motores. - Sinais visuais e acústicos de alarme
Velocidade (Descida e Subida)	Entre 0,06 e 0,15 m/s
Opcionais	Chapa em Inox Lacagem de elementos metálicos a cor RAL standard

Dimensões Técnicas (mm)

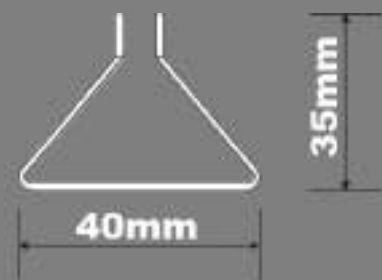
Caixa de Enrolamento:



Guias Laterais:



Embelezador:





SAFEENERGY

*Rua de Santa Isabel Lote 2 R/C Esq.
Repeses 3500-726 Viseu
T +351 232 428 290
geral@safeenergy.pt
www.safeenergy.pt*