



**SAFEENERGY**

**VELUX®**

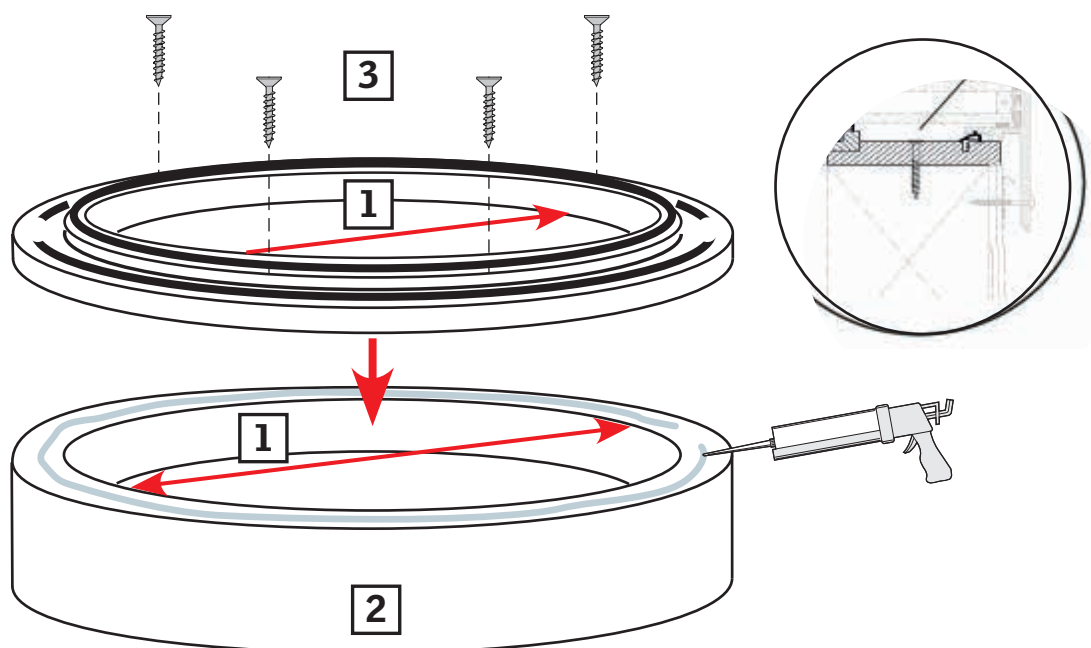
Commercial

**Manual de Instalação**

**Circularlight**

---

# Manual de instalação rápido - Circularlight

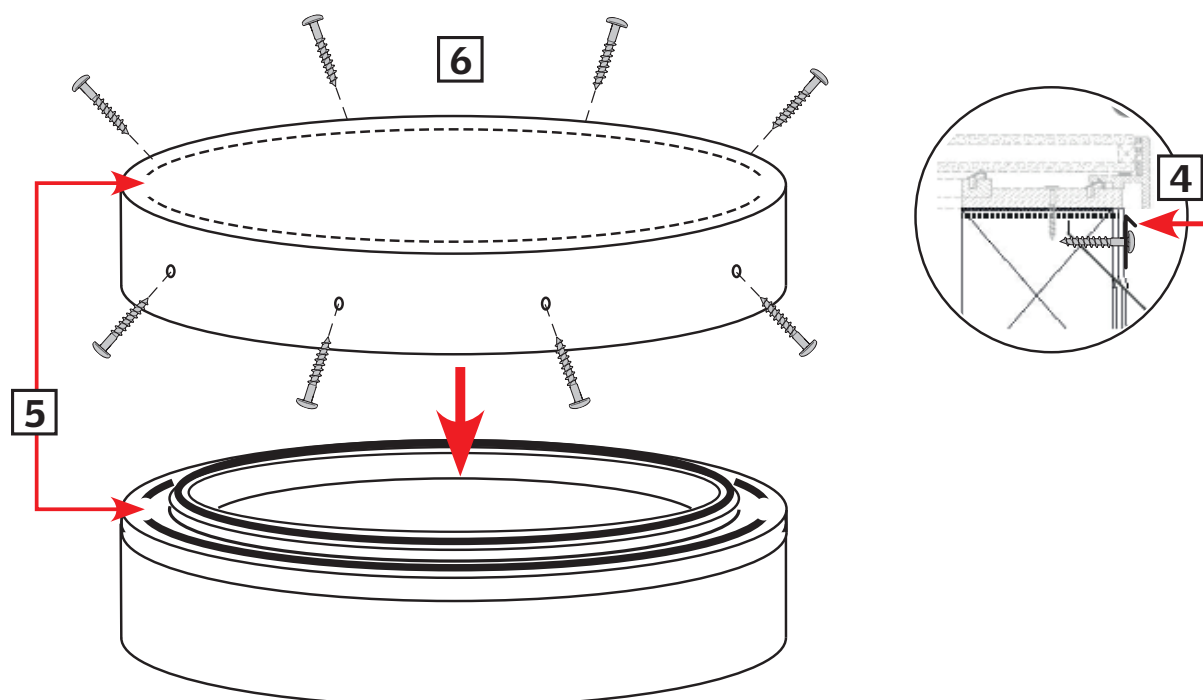


1 - Verificar as dimensões da base/murete.

(Base não incluída, é necessário a execução de base ou murete em obra)

2 - Colocação de cola e veda sobre a base/murete, e assentamento do aro sobre a base/murete.

3 - Fixação mecânica do aro à base/murete.



5 - Colocação do vidro sobre o aro.

6 - Fixação mecânica do vidro.

## NOTAS:

- é recomendada uma inclinação mínima de 5° para evitar acumulação de lixo no vidro.
- a inclinação máxima de instalação é de 15°
- a Safe Energy não se responsabiliza por danos decorrentes da incorreta instalação ou uso do produto, caso seja instalado por entidade externa à empresa.



# SAFEENERGY

**VELUX®**

Commercial

*Rua de Santa Isabel Lote 2 R\C Esq.*

*Repeses 3500-726 Viseu*

*T +351 232 428 290*

*geral@safeenergy.pt*

*www.safeenergy.pt*