

Linearlight



SAFEENERGY

VELUX®

Commercial

Safe Linearlight

Certificação CE segundo as norma EN 14351-1

Claraboias modulares

Monolight

VELUX® Commercial

Fixa



Claraboia elegante em vidro duplo, com base incluída, executada por medida, a solução ideal para iluminação natural aliado a excelente coeficiente térmico.

(NOTA: consultar dimensões mínimas e máximas nas especificações técnicas)

Ventilação



Uma solução funcional e elegante, com um motor integrado no interior da base, ideal para ventilação natural.

Linearlight

VELUX® Commercial

Fixa



A claraboia Safe Linearlight consiste em um sistema modular onde os módulos são colocados lado a lado de forma contínua sem necessidade de suporte adicional. Executada por medida. (NOTA: consultar dimensões mínimas e máximas nas especificações técnicas)

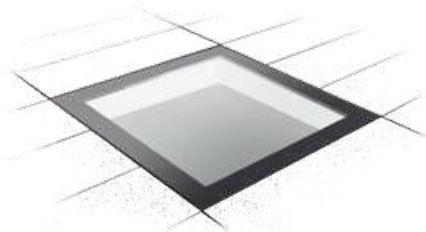
Ventilação



A claraboia Linearlight pode ser constituída por módulos fixos para iluminação natural, módulos para ventilação natural, ou por uma combinação dos dois.

Monolight Walk-on

Fixa



Claraboia fixa para iluminação natural, constituída por vidro duplo resistente à passagem de pessoas, ideal para colocação na laje de cobertura acessível.

Versão opcional com revestimento anti-derrapante disponível, permitindo a passagem de forma mais segura. Executada por medida. (NOTA: consultar dimensões mínimas e máximas nas especificações técnicas)

Circularlight

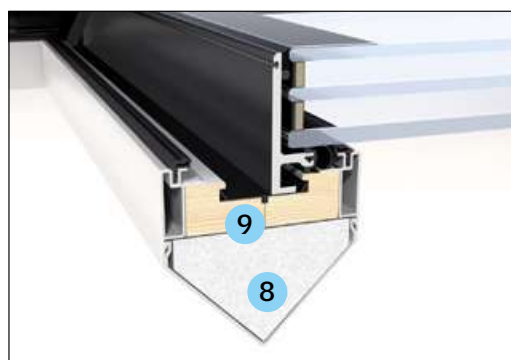
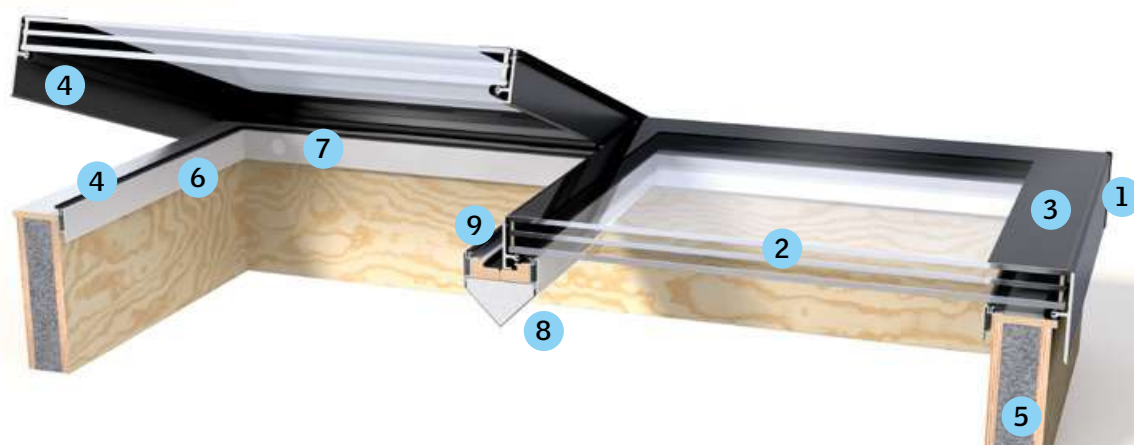
VELUX® Commercial

Fixa

*Base não incluída



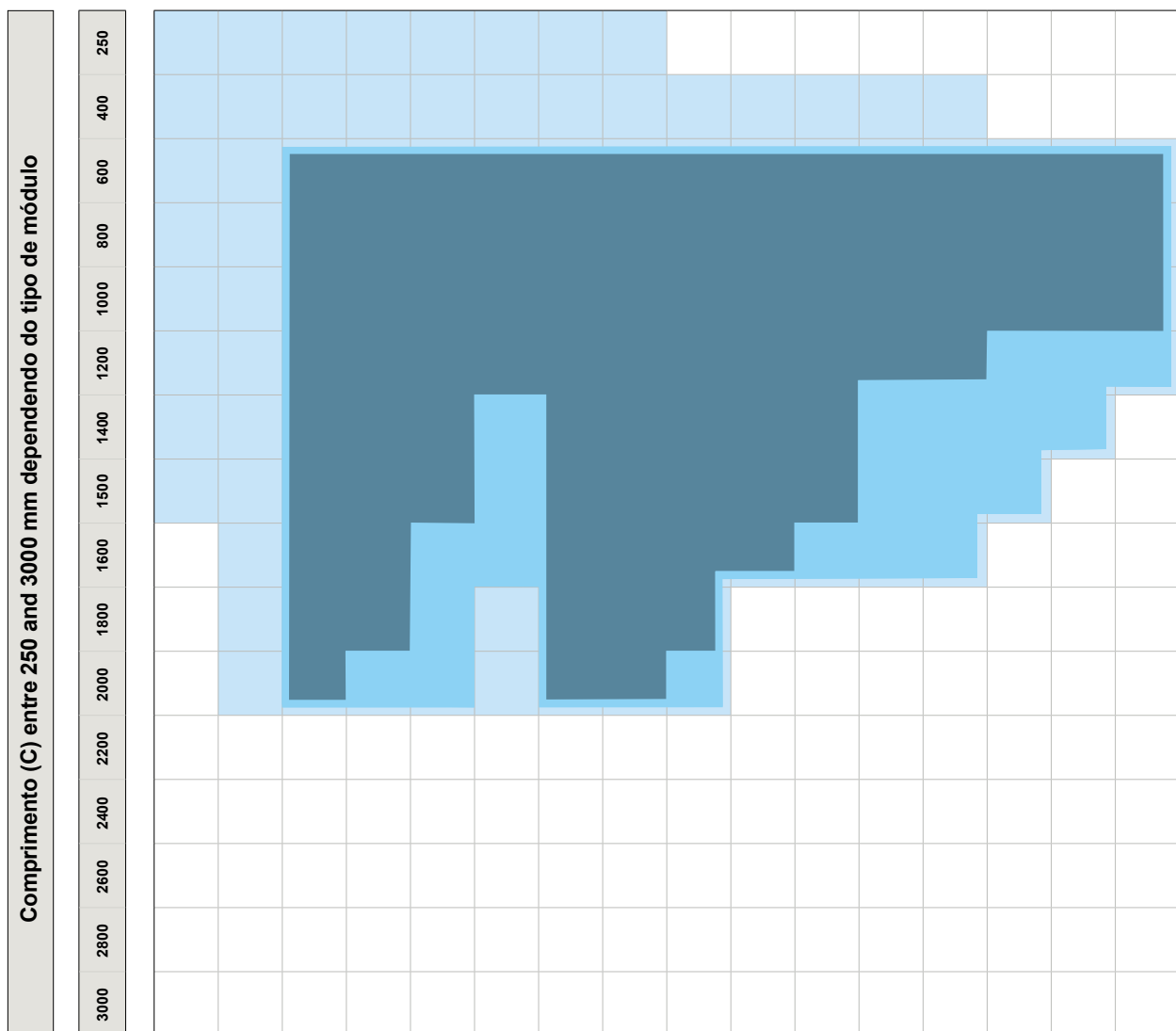
Claraboia fixa circular em vidro duplo, ideal para edifícios com soluções arquitectónicas arrojadas, permitindo a iluminação natural dos espaços. Executada por medida. (NOTA: consultar dimensões mínimas e máximas nas especificações técnicas)



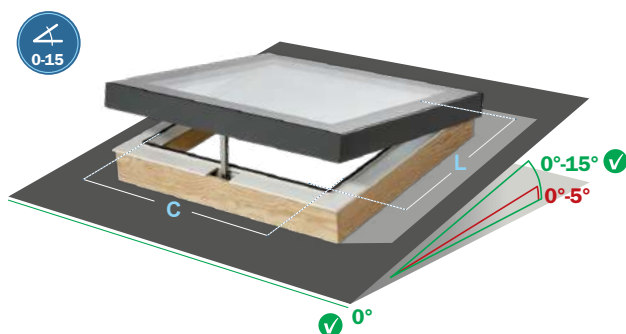
- 1 Aro em alumínio**
Lacado a cor RAL 7043
- 2 Vidro duplo ou triplo**
Disponível em vidro duplo ou triplo "Low emission (LowE)" ou com proteção solar adicional.
- 3 Película preta de proteção**
Película preta resistente a UV, para acabamento elegante e proteção dos vedantes interiores.
- 4 Vedantes duplos**
Os vedantes duplos nos perfis de alumínio permitem a impemeabilidade à água, vento e poeiras.
- 5 Base**
Base em madeira com isolamento térmico EPS no interior, permitindo um excelente coeficiente térmico do produto.
- 6 Perfil interior**
Perfil interior que funciona como calha para integração com o pladur. Este aro serve também de suporte a estores solar interior opcional.
- 7 Cablagem interior pré-instalada para estores**
Cablagem integrada no interior para mais fácil instalação de estores solares.
- 8 Travessa de suporte**
Travessa de suporte de tamanho reduzido, maximizando a entrada de luz natural.
- 9 Caleira intermédia**
Caleira intermédia para escoamento da água.
- 10 Módulo Fixo**
- 11 Módulo de Ventilação Natural**

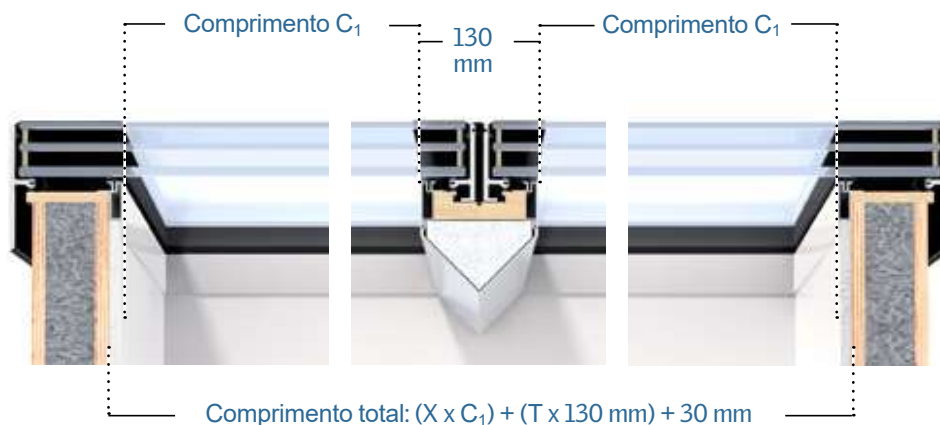
Largura (L) entre 250 and 3000 mm dependendo do tipo de módulo

250	400	600	800	1000	1200	1400	1500	1600	1800	2000	2200	2400	2600	2800	3000
-----	-----	-----	-----	------	------	------	------	------	------	------	------	------	------	------	------

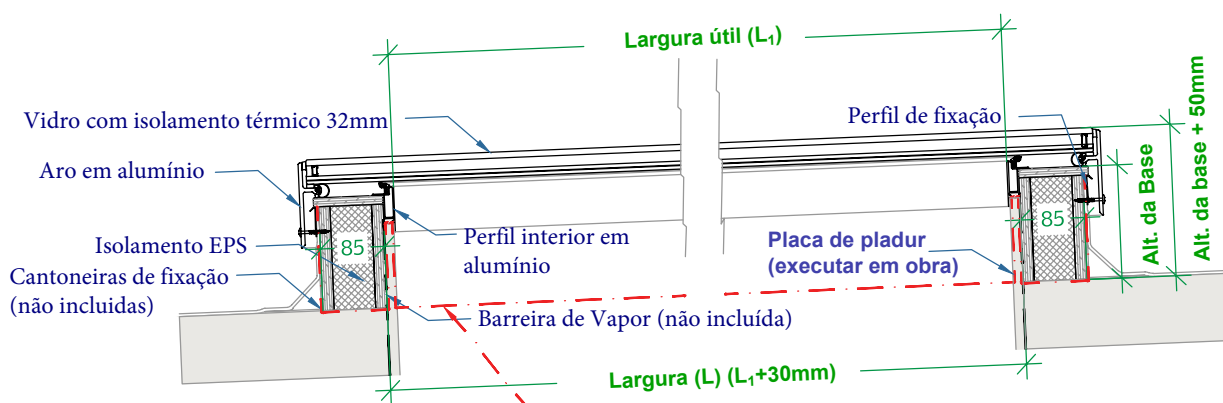


		Módulo Fixo
		Módulo de ventilação - Vidro duplo
		Módulo de ventilação - Vidro triplo



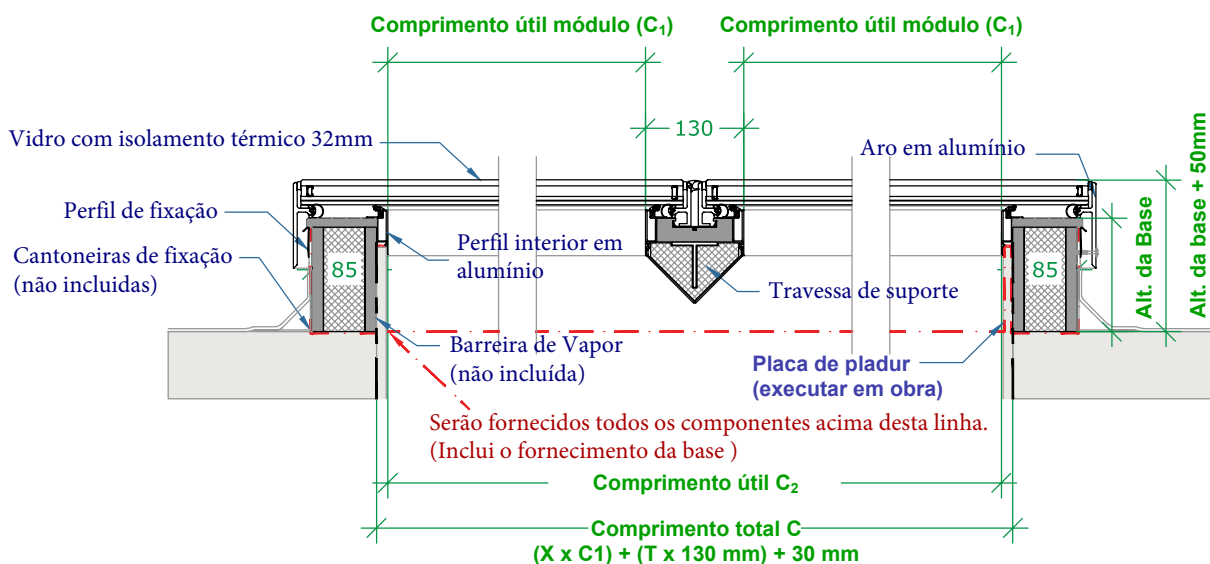


Corte transversal


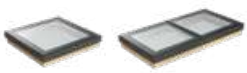






Serão fornecidos todos os componentes acima desta linha.
(Inclui o fornecimento da base)

Corte Longitudinal



Serão fornecidos todos os componentes acima desta linha.
(Inclui o fornecimento da base)

		Monolight Linearlight
		Monolight Walk-on
		Versão Anti-Roubo (Opcional)



Vidro	Tratamento	Área útil de Iluminação	Designação do Vidro	Coefficiente térmico	Transmissão de luz	Fator solar	Ruído da chuva
				U _g	T _L	g	Lia
				W/m ² K	%	%	dB
		a	(exterior - interior)				
		m ²					
Vidro Duplo	LowE	a ≤ 2 m ²	8H - 16 Argon - 8.76F LowE (44.2)	1.1	80	61	37
Vidro Duplo	LowE	2 m ² < a ≤ 2.8 m ²	8H - 14 Argon - 10.76F LowE (55.2)	1.1	80	61	39
Vidro Duplo	LowE	2.8 m ² < a ≤ 4.0 m ²	8H - 12 Argon - 12.76F LowE (66.2)	1.1	79	61	38
Vidro Duplo	LowE	a ≤ 2 m ²	8H - 16 Argon - 9.52F LowE (44.4)	1.1	80	61	38
Vidro Duplo	LowE	2 m ² < a ≤ 2.8 m ²	8H - 14 Argon - 11.52F LowE (55.4)	1.1	79	61	39
Vidro Duplo	LowE	2.8 m ² < a ≤ 4.0 m ²	8H - 12 Argon - 13.52F LowE (66.4)	1.2	79	61	38
Vidro Duplo	Sun1	a ≤ 2 m ²	8H Sun1- 16 Argon - 8.76F LowE (44.2)	1.0	61	33	37
Vidro Duplo	Sun1	2 m ² < a ≤ 2.8 m ²	8H Sun1- 14 Argon - 10.76F LowE (55.2)	1.0	61	33	39
Vidro Duplo	Sun1	2.8 m ² < a ≤ 4.0 m ²	8H Sun1- 12 Argon - 12.76F LowE (66.2)	1.2	60	33	38
Vidro Duplo	Sun1	a ≤ 2 m ²	8H Sun1- 16 Argon - 9.52F LowE (44.4)	1.0	61	33	38
Vidro Duplo	Sun1	2 m ² < a ≤ 2.8 m ²	8H Sun1- 14 Argon - 11.52F LowE (55.4)	1.0	61	33	39
Vidro Duplo	Sun1	2.8 m ² < a ≤ 4.0 m ²	8H Sun1- 12 Argon - 13.52F LowE (66.4)	1.2	60	33	38
Vidro Triplo	LowE	a ≤ 2 m ²	8H - 18 Argon - 6H LowE - 18 Argon - 10.76F LowE (55.2)	0.5	71	53	45
Vidro Triplo	LowE	2 m ² < a ≤ 2.8 m ²	8H - 16 Argon - 6H LowE - 18 Argon - 12.76F LowE (66.2)	0.5	71	52	45
Vidro Triplo	LowE	2.8 m ² < a ≤ 4.0 m ²	8H - 15 Argon - 6H LowE - 15 Argon - 16.76F LowE (88.2)	0.6	70	52	44
Vidro Triplo	LowE	a ≤ 2 m ²	8H - 18 Argon - 6H LowE - 18 Argon - 11.52F LowE (55.4)	0.5	71	52	45
Vidro Triplo	LowE	2 m ² < a ≤ 2.8 m ²	8H - 16 Argon - 6H LowE - 18 Argon - 13.52F LowE (66.4)	0.5	71	52	45
Vidro Triplo	LowE	2.8 m ² < a ≤ 4.0 m ²	8H - 15 Argon - 6H LowE - 15 Argon - 17.52F LowE (88.4)	0.6	70	52	44
Vidro Triplo	Sun1	a ≤ 2 m ²	8H Sun1- 18 Argon - 6H - 18 Argon - 10.76F LowE (55.2)	0.5	55	30	45
Vidro Triplo	Sun1	2 m ² < a ≤ 2.8 m ²	8H Sun1- 16 Argon - 6H - 18 Argon - 12.76F LowE (66.2)	0.5	55	30	45
Vidro Triplo	Sun1	2.8 m ² < a ≤ 4.0 m ²	8H Sun1- 15 Argon - 6H - 15 Argon - 16.76F LowE (88.2)	0.6	55	30	44
Vidro Triplo	Sun1	a ≤ 2 m ²	8H Sun1- 18 Argon - 6H - 18 Argon - 11.52F LowE (55.4)	0.5	55	30	45
Vidro Triplo	Sun1	2 m ² < a ≤ 2.8 m ²	8H Sun1- 16 Argon - 6H - 18 Argon - 13.52F LowE (66.4)	0.5	55	30	45
Vidro Triplo	Sun1	2.8 m ² < a ≤ 4.0 m ²	8H Sun1- 15 Argon - 6H - 15 Argon - 17.52F LowE (88.4)	0.6	55	30	44
Vidro Walk-On	LowE	a ≤ 1 m ²	25.04H (688.8) - 16 Air - 8.76F LowE (44.2)	1.3	74	50	NPD
Vidro Walk-On	LowE	1 m ² < a ≤ 1.5 m ²	27.04H (888.8) - 16 Air - 10.76F LowE (55.2)	1.3	73	49	NPD
Vidro Walk-On	LowE	1.5 m ² < a ≤ 2 m ²	29.04H (8810.8) - 16 Air - 10.76F LowE (55.2)	1.3	73	49	NPD
Anti-derrapante	LowE	a ≤ 1 m ²	25.04H (688.8) Anti-slip - 16 Air - 8.76F LowE (44.2)	1.3	NPD	NPD	NPD
Anti-derrapante	LowE	1 m ² < a ≤ 1.5 m ²	27.04H (888.8) Anti-slip - 16 Air - 10.76F LowE (55.2)	1.3	NPD	NPD	NPD
Anti-derrapante	LowE	1.5 m ² < a ≤ 2 m ²	29.04H (8810.8) Anti-slip - 16 Air - 10.76F LowE (55.2)	1.3	NPD	NPD	NPD

NPD = Performance não determinada

Estore solar interior elétrico



Estore solar elétrico com motor tubular oculto.



Cores disponíveis



Cor:
Código

Cinza
RMR 8805

Branco
RMR 8806

Preto
RMR 8807



SAFEENERGY

VELUX®

Commercial

Rua de Santa Isabel Lote 2 R\IC Esq.

Repeses 3500-726 Viseu

T +351 232 428 290

geral@safeenergy.pt

www.safeenergy.pt